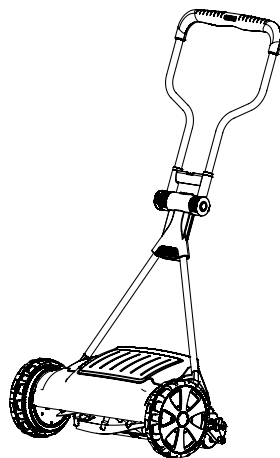


400 Art. 4018



400 C Art. 4022

D Betriebsanleitung
Spindelmäher

GB Operating Instructions
Hand Cylinder Lawnmower

F Mode d'emploi
Tondeuses hélicoïdales à main

NL Gebruiksaanwijzing
Kooimesmaaier

S Bruksanvisning
Handgräsklippare

DK Brugsanvisning
Håndplæneklipper

FI Käyttöohje
Kelaleikkuri

N Bruksanvisning
Håndklipper

I Istruzioni per l'uso
Rasaprato a mano elicoidale

E Instrucciones de empleo
Cortacéspedes manuales
helicoidales

P Manual de instruções
Cortador de relva cilíndrico

PL Instrukcja obsługi
Ręczna kosiarka bębnowa

H Használati utasítás
Suhanó fűnyíró

CZ Návod k obsluze
Vřetenová sekačka

SK Návod na obsluhu
Vřetenová kosačka

GR Οδηγίες χρήσης
Κυλινδρική χλοοκοπτική μηχανή

RUS Инструкция по эксплуатации
Газонокосилка барабанная
механическая

SLO Navodilo za uporabo
Vřetenoska kosilnica

HR Upute za uporabu
Vřetenaste kosilice

SRB Uputstvo za rad
Vřetenaste kosilice

UA Інструкція з експлуатації
Газонокосарка барабанна

RO Instrucțiuni de utilizare
Masina manuala tuns iarba

TR Kullanma Kılavuzu
Mekanik Çim Biçme

BG Инструкция за експлоатация
Ръчна цилиндрична косачка

AL Manual përdorimi
Korrëse bari

EST Kasutusjuhend
Spindelniiduk

LT Eksploatavimo instrukcija
Cilindrinė vejapjovė

LV Lietošanas instrukcija
Cilindrisko asmeņu zāles pļāvējs

GARDENA Tondeuses hélicoïdales à main

400/400 C



Ceci est la traduction du mode d'emploi original allemand.

Nous vous remercions de bien vouloir lire attentivement ce mode d'emploi et d'en observer les instructions. Ce mode d'emploi vous permet de vous familiariser avec l'appareil et son utilisation correcte ainsi qu'avec les consignes de sécurité.



Pour des raisons de sécurité, les enfants ou jeunes gens de moins de 16 ans, ainsi que les personnes n'ayant pas lu et compris le présent mode d'emploi ne peuvent pas utiliser cet appareil. Ce produit ne peut être laissé entre les mains de personnes mineures ou à capacité réduite sans la surveillance d'un adulte responsable. Les enfants doivent être surveillés afin de s'assurer qu'ils ne jouent pas avec le produit. Ne jamais utiliser l'appareil si vous êtes fatigué ou malade, ou si vous êtes sous l'influence d'alcool, de drogues ou de médicaments.

→ Conservez précieusement ce mode d'emploi.

Tables des matières :

1. Domaine d'application de votre tondeuse GARDENA	14
2. Consignes de sécurité	14
3. Montage	15
4. Utilisation	16
5. Mise hors service	16
6. Maintenance	17
7. Incidents de fonctionnement	17
8. Accessoires disponibles	18
9. Caractéristiques techniques	19
10. Service Après-Vente/Garantie	19

1. Domaine d'application de votre tondeuse GARDENA

Utilisation conforme à la destination :

La tondeuse hélicoïdale GARDENA est conçue pour tondre les pelouses des jardins privés.

L'observation par l'utilisateur des consignes indiquées dans ce mode d'emploi est une condition nécessaire au bon fonctionnement et à un entretien satisfaisant de la tondeuse hélicoïdale.

Attention :



Pour votre sécurité, n'utilisez pas la tondeuse hélicoïdale GARDENA pour la taille de taillis, de haies et de buissons ou pour la coupe et le broyage de plantes grimpantes.

2. Consignes de sécurité

Vérifications avant toute utilisation :

Avant chaque utilisation, vérifiez que tous les écrous, vis et boulons sont bien serrés à fond et non endommagés. Il faut remplacer les couteaux usés ou endommagés par des jeux complets.

Avant emploi, retirez de la surface de travail tous les cailloux, morceaux de bois, fils de fer et autres objets qui risquent d'être violemment projetés par les lames.

Les objets, qui sont pris dans la zone de coupe, risquent d'être projetés.

Utilisation / Responsabilité :



DANGER !

Maintenez-vous éloigné du cylindre pendant sa rotation.

→ N'avancez jamais les pieds ou les mains à proximité ou en dessous des parties tournantes.

N'utilisez pas la tondeuse à proximité de personnes ou d'animaux. En cas d'accident, l'utilisateur est responsable.

Portez des chaussures de protection équipées de semelles anti-dérapantes. Respectez la distance imposée par le guidon.

→ Tondez toujours transversalement à la pente et jamais dans le sens de son inclinaison : la tondeuse risque de reculer sur vous ou, en cas de traction, de dévaler la pente.

Si la tondeuse heurte un corps étranger, assurez-vous que l'outil n'ait subi aucune détérioration.

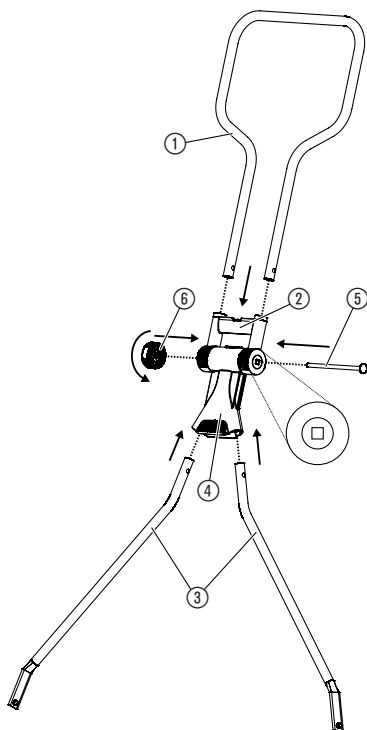
Par sécurité, changez toute pièce usée ou abîmée.

→ Travaillez seulement avec de bonnes conditions de visibilité.

Ne laissez pas la tondeuse sans surveillance sur la zone de travail.

Si vous interrompez votre travail, rangez-la dans un endroit sûr.

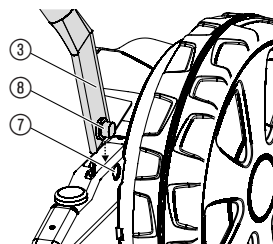
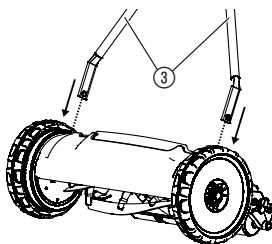
3. Montage



1. Insérez la partie inférieure du logement du guidon ④ dans la partie supérieure du logement ② (déjà monté d'avance).
2. Insérez la partie supérieure du guidon ① jusqu'en butée dans le logement supérieur ②.
3. Insérez par en dessous les deux guidons inférieurs ③ jusqu'en butée dans le logement inférieur ④.
4. Insérez complètement la tige filetée ⑤ sur le côté avec le trou carré à travers le logement ②.
5. Vissez l'écrou de serrage ⑥ sur la tige filetée ⑤.
6. Insérez les deux guidons inférieurs ③ dans les logements ⑦ (pour se faire pressez légèrement la tringlerie) jusqu'à ce que les vis et boulons ⑧ s'encliquètent dans le logement ⑦.

Conseil :

Laissez encliqueter sur un côté, puis sur l'autre côté.



4. Utilisation

Tonte correcte :

Pour obtenir une pelouse soignée, nous vous recommandons de tondre si possible régulièrement chaque semaine. Avec une tonte régulière, la pelouse devient plus drue.

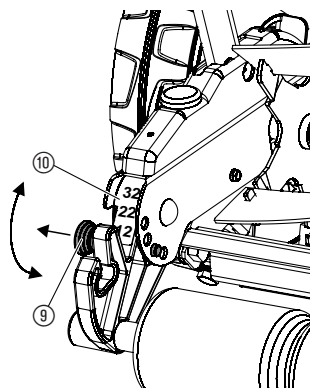
Lorsque l'herbe coupée est longue (> 1 cm), elle doit être retirée pour que la pelouse ne jaunisse pas et que la mousse ne se développe pas.

Après une période prolongée sans tonte (**vacances**), il convient de tondre d'abord dans une direction avec la plus grande hauteur de coupe (42 mm) puis de tondre en perpendiculaire avec la hauteur de coupe souhaitée. La hauteur de l'herbe ne doit pas être supérieure à 12 cm pour pouvoir être coupée par la tondeuse.

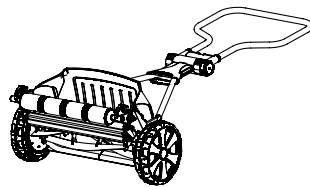
Tondre si possible lorsque la pelouse est sèche, lorsqu'elle est humide, la coupe n'est pas nette.

Réglage de la hauteur de coupe :

La hauteur de coupe peut être réglée en 4 paliers de 12 mm à 42 mm.



1. Poser la tondeuse sur le sol pour qu'elle ne bascule pas lors du réglage de la hauteur de coupe.
2. Tirer les deux dispositifs de réglage de hauteur ⑨ et laisser s'enclencher le dispositif à la hauteur souhaitée sur la graduation ⑩.



Les dispositifs de réglage de hauteur ⑨ doivent toujours être réglés à la même hauteur sur les deux côtés.

ATTENTION ! La tondeuse doit être réglée de telle sorte que la lame inférieure ne touche pas le sol même si le terrain est irrégulier.

5. Mise hors service

Rangement :

→ Nettoyer la tondeuse avant de l'entreposer (voir 6. Maintenance) dans un endroit dépourvu d'humidité.

Pour un gain de place, le guidon peut être replié en dévissant l'écrou de serrage.

6. Maintenance

Nettoyage de la tondeuse :



DANGER !

Risque de blessure à cause de la lame !

→ Lors de travaux de maintenance, porter des gants adaptés.



ATTENTION

à l'endommagement de la tondeuse hélicoïdale !

→ Ne le lavez pas à l'eau, et surtout pas ou nettoyeur haute pression.

Les dépôts d'herbe nuisent à la qualité de la coupe et à la bonne éjection de l'herbe. Il est plus facile d'enlever la saleté et les dépôts d'herbe aussitôt après la tonte.

1. Retirer les résidus d'herbe avec une brosse et un chiffon.
2. Graisser légèrement le cylindre de coupe et la lame inférieure avec une huile de faible viscosité (par ex. huile à pulvériser).

7. Incidents de fonctionnement



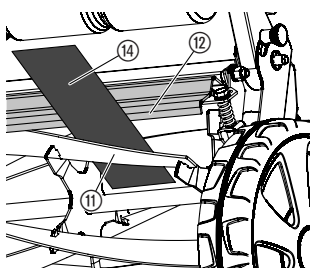
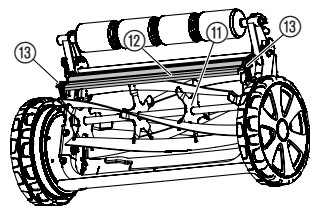
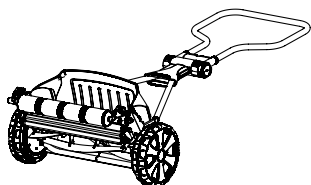
DANGER !

Risque de blessure à cause de la lame !

→ Lors de l'élimination des pannes, porter des gants adaptés.

Problème	Cause possible	Solution
Bruits anormaux	Vis/pièces desserrées.	→ Resserrez les vis.
	Corps étranger dans le couteau.	→ Retirez le corps étranger.
	Couteau ébréché.	→ Rectifiez le couteau avec une pierre à aiguiser.
	Les couteaux sont trop proches.	→ Réglez le mécanisme de coupe.
Mauvaise tonte	Couteaux mal réglés.	→ Réglez le mécanisme de coupe.
	Couteaux émoussés.	→ Réaffûtez ou remplacez les couteaux.
	Herbe trop haute (par ex. après une absence prolongée).	→ Coupez l'herbe avec une faucheuse.

Ajustage de la lame :



Aiguisage / Réparations :

Le mécanisme de coupe de votre tondeuse hélicoïdale a été réglé avec précision pour un rendement optimal. Si après une longue période d'utilisation, la coupe devient moins nette ou si les lames touchent le couteau inférieur, corrigez le réglage du couteau de la manière suivante.

1. Nettoyer la tondeuse hélicoïdale.
2. Poser la tondeuse sur le sol pour qu'elle ne puisse basculer lors du réglage du mécanisme de coupe.
3. Vérifiez l'état du cylindre de coupe ⑪ et du couteau inférieur ⑫. S'ils sont ébréchés, rectifiez-les avec une pierre à aiguiser.
4. Tournez la vis hexagonale gauche et droite ⑬ avec une clé de serrage (10 mm) dans le sens contraire des aiguilles d'une montre, jusqu'à ce que le cylindre de coupe ⑪ tourne à peine librement.
5. Resserrez avec précaution la vis hexagonale gauche ⑬ avec une clé de serrage (10 mm), pendant que le cylindre de coupe ⑪ tourne et jusqu'à ce qu'il entre légèrement en contact avec la lame inférieure ⑫.
6. Desserrez ensuite la vis hexagonale gauche jusqu'à ce que le cylindre de coupe ne touche quasiment plus la lame inférieure (la rotation se fait sans bruit).
7. Répétez l'opération sur le côté droit.
8. **Essai de coupe :**
Placez un bout de papier ⑭ sur le couteau inférieur ⑫ de manière qu'il soit pointé vers l'axe du cylindre de coupe ⑪.
9. Tournez le cylindre de coupe ⑪ avec précaution.
En cas de réglage correct du couteau inférieur ⑫, le papier est coupé comme avec des ciseaux.
10. Répétez l'essai de coupe à différents endroits et avec tous les couteaux du cylindre de coupe ⑪.



Pour des raisons de sécurité, seules des pièces de Arechange d'origine GARDENA peuvent être utilisées.

Lorsque les lames, qui s'érouissent après quelques années avec un bon entretien, doivent être remplacées, adressez-vous au S.A.V. GARDENA. Les réparations sur les tondeuses et le montage des lames peuvent être effectués par des ateliers spécialisés qualifiés.

Faites contrôler si possible votre tondeuse à l'automne pour qu'il fonctionne correctement l'année suivante.

Si d'autres problèmes surgissent, veuillez contacter le service après-vente GARDENA.

8. Accessoires disponibles

Sac de ramassage GARDENA

Evite de ramasser ensuite l'herbe coupée.

Réf. 4029

9. Caractéristiques techniques

	400 (Réf. 4018)	400 C (Réf. 4022)
Largeur / Hauteur de coupe	40 cm / 12 – 42 mm	40 cm / 12 – 42 mm
Réglage de la hauteur de coupe	4 paliers (12, 22, 32, 42 mm)	4 paliers (12, 22, 32, 42 mm)
Poids	8,9 kg	9,4 kg

10. Service Après-Vente / Garantie

Garantie :

Les prestations de service ne vous seront pas facturées en cas de garantie de l'appareil.

GARDENA accorde pour cet appareil une garantie contractuelle de 2 ans à compter du jour de l'achat. Elle comprend le remplacement gratuit des pièces défectueuses ou de l'appareil, le choix en étant laissé à la libre initiative de GARDENA. En tout état de cause s'applique la garantie légale couvrant toutes les conséquences des défauts ou vices cachés (article 1641 et suivants du Code Civil). Pour que ces garanties soient valables, les conditions suivantes doivent être remplies :

- L'appareil a été manipulé de manière adéquate, suivant les instructions du mode d'emploi.
- Il n'y a eu aucun essai de réparation, ni par le client, ni par un tiers.

Les lames hélicoïdales (cpl.) et la lame inférieure sont des pièces d'usure et sont par conséquent exclues de la garantie.

Une intervention sous garantie ne prolonge pas la durée initiale de la garantie contractuelle.

Toutes les revendications dépassant le contenu de ce texte ne sont pas couvertes par la garantie, quel que soit le motif de droit.

Pendant la période de garantie, le Service Après-Vente effectuera, à titre payant, les réparations nécessaires par suite de manipulations erronées.

En cas de mauvais fonctionnement, veuillez envoyer le produit en port payé avec une copie du bon d'achat et une description du problème, à l'adresse du Service Après-Vente figurant au verso.

D Produkthaftung

Wir weisen ausdrücklich darauf hin, dass wir nach dem Produkthaftungsgesetz nicht für durch unsere Geräte hervorgerufene Schäden einzustehen haben, sofern diese durch unsachgemäße Reparatur verursacht oder bei einem Teileaustausch nicht unsere originale GARDENA Teile oder von uns freigegebene Teile verwendet wurden und die Reparatur nicht vom GARDENA Service oder dem autorisierten Fachmann durchgeführt wird. Entsprechendes gilt für Ergänzungssteile und Zubehör.

GB Product Liability

We expressly point out that, in accordance with the product liability law, we are not liable for any damage caused by our units if it is due to improper repair or if parts exchanged are not original GARDENA parts or parts approved by us, and, if the repairs were not carried out by a GARDENA Service Centre or an authorised specialist. The same applies to spare parts and accessories.

F Responsabilité

Nous vous signalons expressément que GARDENA n'est pas responsable des dommages causés par ses appareils, dans la mesure où ces dommages seraient causés suite à une réparation non conforme, dans la mesure où, lors d'un échange de pièces, les pièces d'origine GARDENA n'auraient pas été utilisées, ou si la réparation n'a pas été effectuée par le Service Après-Vente GARDENA ou l'un des Centres SAV agréés GARDENA. Ceci est également valable pour tout ajout de pièces et d'accessoires autres que ceux préconisés par GARDENA.

NL Productaansprakelijkheid

Wij wijzen er nadrukkelijk op, dat wij op grond van de wet aansprakelijkheid voor producten niet aansprakelijk zijn voor schade ontstaan door onze apparaten, indien deze door onvakkundige reparatie veroorzaakt zijn, of er bij het uitwisselen van onderdelen geen gebruik gemaakt werd van onze originele GARDENA onderdelen of door ons vrijgegeven onderdelen en de reparatie niet door de GARDENA technische dienst of de bevoegde vakman uitgevoerd werd. Ditzelfde geldt voor extra-onderdelen en accessoires.

S Produktansvar

Tillverkaren är inte ansvarig för skada som orsakats av produkten om skadan beror på att produkten har reparerats felaktigt eller om, vid reparation eller utbyte, andra än Original GARDENA reservdelar har använts. Samma sak gäller för kompletteringsdelar och tillbehör.

DK Produktansvar

Vi gør udtrykkeligt opmærksom på, at vi i henhold til produktansvarsloven ikke er ansvarlige for skader forårsaget af vores udstyr, såfremt det sker på grund af uautoriserede reparationer eller hvis dele er skiftet ud og der ikke er anvendt originale GARDENA dele eller dele godkendt af os, eller hvis reparationerne ikke er udført af GARDENA-service eller en autoriseret fagmand. Det samme gælder for ekstra udstyr og tilbehør.

FI Tuotevastuu

Korostamme nimenomaan, että tuotevastuulain nojalla emme ole vastuussa laitteistamme johtuneista vahingoista, mikäli nämä ovat aiheutuneet epäasianmukaisesta korjauksesta tai osia vaihdettaessa ei ole käytetty alkuperäisiä GARDENA-varaosia tai hyväksymiämme osia ja korjauksen on suorittanut muu kuin GARDENA-huoltokeskus tai valtuuttamamme ammattihenkilö. Tämä pätee myös lisäksiin ja lisävarusteisiin.

I Responsabilità del prodotto

Si rende espressamente noto che, conformemente alla legislazione sulla responsabilità del prodotto, non si risponde di danni causati da nostri articoli se originati da riparazioni eseguite non correttamente o da sostituzioni di parti effettuate con materiale non originale GARDENA o comunque da noi non approvato e, in ogni caso, qualora l'intervento non venga eseguito da un centro assistenza GARDENA o da personale specializzato autorizzato. Lo stesso vale per le parti complementari e gli accessori.

E Responsabilidad de productos

Advertimos que conforme a la ley de responsabilidad de productos no nos responsabilizamos de daños causados por nuestros aparatos, siempre y cuando dichos daños hayan sido originados por arreglos o reparaciones indebidas, por recambios con piezas que no sean piezas originales GARDENA o bien piezas no autorizadas por nosotros, así como en aquellos casos en que la reparación no haya sido efectuada por un Servicio Técnico GARDENA o por un técnico autorizado. Lo mismo es aplicable para las piezas complementarias y accesorios.

P Responsabilidade sobre o produto

Queremos salientar que segundo a lei da responsabilidade do fabricante, nós não nos responsabilizaremos por danos causados pelo nosso equipamento, quando estes ocorrerem em decorrência de reparações inadequadas ou da substituição de peças por peças não originais da GARDENA, ou peças não autorizadas.

A responsabilidade tornar-se-à nula também depois de reparações realizadas por oficinas não autorizadas pela GARDENA. Esta restrição valerá também para peças adicionais e acessórios.

PL Odpowiedzialność za produkt

Zwracamy Państwu uwagę, że nie ponosimy odpowiedzialności za uszkodzenia naszych maszyn, bądź szkody spowodowane ich wadliwym funkcjonowaniem, powstałe na skutek nieprawidłowo przeprowadzonych napraw lub użycia nieoryginalnych części zamiennych. Naprawy winny być przeprowadzane tylko przez punkty serwisowe Husqvarna lub autoryzowane serwisy. Dotyczy to również części uzupełniających i oprzyrządowania.

H Termékszavatosság

Nyomatékosan utalunk arra a tényre, hogy a termékszavatossági törvény szerint nem kell jótállást vállalnunk azokra a károokra, amelyeket nem a mi készülékeink okoztak, ha ezeket átkészületlen javítás okozta vagy egy alkatrész kicserélésénél nem a mi eredeti GARDENA alkatrészeinket vagy általunk engedélyezett alkatrészeket használtak fel és a javítást nem a GARDENA szerviz vagy egy erre felhatalmazott szakember végezte. Hasonlóképpen érvényes ez a kiegészítő alkatrészekre és tartozékokra is.

CZ Odpovědnost za výrobek

Výslovně upozorňujeme na to, že podle zákona o odpovědnosti za výrobek nenese odpovědnost za škody způsobené našimi přístroji, pokud byly způsobené neodbornou opravou nebo použitím jiných než našich originálních náhradních dílů GARDENA nebo námi schválených dílů a neprovedením opravy servisem GARDENA nebo autorizovaným odborníkem. Odpovídající platí i pro doplňkové díly a příslušenství.

SK Predmet záruky

Upozorňujeme dôrazne na to, že podľa zákona o poskytovaní záruk nezodpovedáme za škody spôsobené našimi výrobkami, v prípade, že boli boli vyvolané neodbornými opravami, výmenou dielcov, ktoré nepatria k originálnym dielom GARDENA alebo neboli nami schválené a rovnako boli spôsobené servisnými zásahmi, ktoré neboli vykonané servisom GARDENA alebo autorizovaným odborníkom. Rovnako to platí pre doplnky a príslušenstvo.

GR Ευθύνη για το προϊόν

Σας υπενθυμίζουμε ρητά, ότι σύμφωνα με το νόμο περί ευθύνης για τα προϊόντα δεν ευθυνόμαστε για ενδεχόμενες βλάβες που προκαλούνται από τις συσκευές μας, εφόσον οφείλονται σε μία ακατάλληλη επισκευή ή σε μια αντικατάσταση τμημάτων για την οποία δεν έχουν χρησιμοποιηθεί τα πρωτότυπα ανταλλακτικά της GARDENA ή τα από μας εγκεκριμένα ανταλλακτικά και σε περίπτωση που δεν εκτελείται η επισκευή από το Τμήμα Εξυπηρέτησης Πελατών της GARDENA ή από έναν εξουσιοδοτημένο εξειδικευμένο τεχνίτη. Το ίδιο ισχύει για εξαρτήματα και συμπληρωματικά τμήματα.

SLO Jamstvo za izdelek

Pismo poudarjamo, da po zakonu jamstva za izdelek nismo odgovorni za škodo, ki bi nastala zaradi uporabe našega izdelka, prav tako tudi ne za škodo ki bi nastala zaradi nepravilnega popravila izdelka ali pri napačni zamenjavi delov, ki niso originalni deli GARDENA ali pri uporabi z naše strani potrjenih delov, ki pa niso bili vgrajeni v servisu GARDENA ali v naši pooblašteni servisni službi. Enako velja tudi za nadomestne dele in opremo.

HR Odgovornost za proizvod

Izričito napominjemo da u skladu sa Zakonom o odgovornosti za proizvode nismo odgovorni za štete uzrokovane našim uređajima ako su one izazvane nestručnim popravkom ili u slučaju zamjene dijelova nisu korišteni originalni GARDENA dijelovi ili dijelovi koje smo odobrili i popravak nije izvršio GARDENA servis ili ovlašteni stručnjak. Isto vrijedi i za dodatne dijelove i pribor.

RO Responsabilitatea legala a produsului

Menționăm în mod expres ca, în concordanță cu responsabilitatea legală a produsului, nu suntem răspunzători de nici un accident provocat de produsele noastre dacă se datorează reparării necorespunzătoare sau dacă piesele de schimb nu sunt originale GARDENA sau aprobate de GARDENA, sau dacă reparațiile nu au fost efectuate de un Centru de Service GARDENA sau un specialist autorizat. Aceleași prevederi se aplică și pieselor de schimb și accesoriilor.

BG Отговорност за качество

Изрично подчертаваме, че съгласно закона за отговорност за качество, ние не носим отговорност за вредите причинени от нашите уреди, ако същите са причинени от неправилен ремонт или при подмяната на части не са използвани оригинални части на GARDENA или части одобрени от нас и ремонта не е извършен от сервиз на GARDENA или оторизиран специалист. Същото важи за допълнителните части и принадлежности.

EST Tootevastutus

Juhime teie tähelepanu sellele, et tootevastutusseaduse kohaselt ei vastuta me meie seadmete poolt põhjustatud kahjude eest, kui need on tekkinud asjatundmatu paranduse tagajärjel või kui detaili vahetamisel ei kasutatud GARDENA originaalvaruosi ega meie poolt kasutada lubatud varuosia ja kui parandustöid ei ole teinud GARDENA klienditeenindusspetsialistid ega meie volitatud spetsialistid. Sama kehtib lisadetailide ja tarvikute kohta.

LT Atsakomybė už produkciją

Nurodome, kad remdamiesi Atsakomybės už produkciją įstatymu, neatsakome už nuostolius, sukeltus mūsų prietaisy, jei jie atsirado dėl netinkamo remonto, arba, jei keičiant dalis, buvo naudojamasi neoriginalios GARDENA dalys arba dalys, kurių mes neleidome naudoti, o remontą atliko ne GARDENA servisas arba neįgaliotasis specialistas. Tas pats galioja papildomoms dalims ir priedams.

LV Produkta atbildība

Mēs skaidri norādām uz to, ka saskaņā ar Produktu atbildības likumu, mēs neatbildam par mūsu iekārtu radītiem zaudējumiem, ciktāl tos ir izraisījis neatbilstošs remonts vai daļu nomaiņa ar neoriģinālām GARDENA daļām vai ne ar mūsu norādītajām detaļām un remontu nav veicis GARDENA serviss vai pilnvarots speciālists. Tas pats attiecas uz papildinošajām daļām un piederumiem.

Deutschland / Germany

GARDENA GmbH
Central Service
Hans-Lorenser-Straße 40
D-89079 Ulm
Produktfragen:
(+49) 731 490-123
Reparaturen:
(+49) 731 490-290
service@gardena.com

Albania

COBALT Sh.p.k.
Rr. Siri Kodra
1000 Tirana

Argentina

Husqvarna Argentina S.A.
Av. del Libertador 5954 –
Piso 11 – Torre B
(C1428ARP) Buenos Aires
Phone: (+54) 11 5194 5000
info.gardena@
ar.husqvarna.com

Armenia

Garden Land Ltd.
61 Tigran Mets
0005 Yerevan

Australia

Husqvarna Australia Pty. Ltd.
Locked Bag 5
Central Coast BC
NSW 2252
Phone: (+61) (0) 2 4352 7400
customer.service@
husqvarna.com.au

Austria / Österreich

Husqvarna Austria GmbH
Consumer Products
Industriezeile 36
4010 Linz
Tel.: (+43) 732 77 01 01-90
consumer.service@
husqvarna.at

Azerbaijan

Firm Progress
a. Aliyev Str. 26A
1052 Baku

Belgium

COBARDEN Belgium NV/SA
Starebeekstraat 163
1930 Zaventem
Phone: (+32) 2 70 92 12
Mail: info@gardena.be

Bosnia / Hercegovina

SILK TRADE d.o.o.
Industrijska zona Bukva bb
74260 Tešanj

Brazil

Husqvarna do Brasil Ltda
Av. Francisco Matarazzo,
1400 – 19º andar
São Paulo – SP
CEP: 05001-903
Tel: 0800-112252
marketing.br.husqvarna@
husqvarna.com.br

Bulgaria

Хускарна България ЕООД
Бул. „Андрей Липчев“ № 72
1799 София
Тел.: (+359) 02/9753076
www.husqvarna.bg

Canada / USA

GARDENA Canada Ltd.
100 Summerlea Road
Brampton, Ontario L6T 4X3
Phone: (+1) 905 792 9330
info@gardenacanada.com

Chile

Maquinarias Agroforestales
Ltda. (Maga Ltda.)
Santiago, Chile
Avda. Chesterton
8355 comuna Las Condes
Phone: (+56) 2 202 4417
Dalton@maga.cl
Zipcode: 7560330

Temuco, Chile
Avda. Valparaiso # 01466
Phone: (+56) 45 222 126
Zipcode: 4780441

China

Husqvarna (China) Machinery
Manufacturing Co., Ltd.
No. 1355, Jia Xin Rd.,
Ma Lu Zhen, Jia Ding Dist.,
Shanghai
201801
Phone: (+86) 21 59159629
Domestic Sales
www.gardena.com.cn

Colombia

Husqvarna Colombia S.A.
Calle 18 No. 68 D-31, zona
Industrial de Montevideo
Bogotá, Cundinamarca
Tel. 571 2922700 ext. 105
jairo.salazar@
husqvarna.com.co

Costa Rica

Compania Exim
Euroiberoamericana S.A.
Los Colegios, Moravia,
200 metros al Sur del Colegio
Saint Francis – San José
Phone: (+506) 297 68 83
exim_euro@racsca.co.cr

Croatia

SILK ADRIA d.o.o.
Josipa Lončara 3
10090 Zagreb
Phone: (+385) 1 3794 580
silk.adria@zg.t-com.hr

Cyprus

Med Marketing
17 Digeni Akritia Ave
P.O. Box 27017
1641 Nicosia

Czech Republic

Husqvarna Česko s.r.o.
Türkova 2319/5b
149 00 Praha 4 – Chodov
Bezplatná infolinka:
800 100 425
servis@cz.husqvarna.com

Denmark

GARDENA/Husqvarna
Consumer Outdoor Products
Salgsafdelning Danmark
Box 9003
S-200 39 Malmö
info@gardena.dk

Dominican Republic

BOSQUESA, S.R.L
Carretera Santiago Licey
Km. 5 ½
Esquina Copal II,
Santiago, Dominican Republic
Phone: (+809) 736-0333
joserbosquesa@claro.net.do

Ecuador

Husqvarna Ecuador S.A.
Arupos E1-181 y 10 de Agosto
Quito, Pichincha
Tel. (+593) 22800739
francisco.jacom@
husqvarna.com.ec

Estonia

Husqvarna Eesti OÜ
Consumer Outdoor Products
Kesk tee 10, Aaviku küla
Rae vald
Häria maakond
75305 Estonia
kontakt.etj@husqvarna.ee

Finland

Oy Husqvarna Ab
Consumer Outdoor Products
Lautatamankatu 8 B / PL 3
00581 HELSINKI
info@gardena.fi

France

GARDENA France
Immeuble Exposial
9-11 allée des Pierres Mayettes
ZAC des Barbanniers, B.P. 99
- R. 92232 GENNEVILLIERS
cedex
Tel. (+33) 01 40 85 30 40
service.consommateurs@
gardena.fr

Georgia

ALD Group
Belajshvili 8
1159 Tbilisi

Great Britain

Husqvarna UK Ltd
Preston Road
Aycliffe Industrial Park
Newton Aycliffe
County Durham
DL5 6UP
info.gardena@
husqvarna.co.uk

Greece

P. PAPAPOPOULOS S.A.
92 ATHINON AVENUE
ATHENS
POST CODE 10442
GREECE
Phone: (+30) 210 51 93 100
info@papadopoulos.com.gr

Hungary

Husqvarna Magyarország Kft.
Ezred u. 1-3
1044 Budapest
Telefon: (+36) 1 251-4161
vevoszolgalat.husqvarna@
husqvarna.hu

Iceland

O. Johnson & Kaaber
Tunguhsali 1
110 Reykjavik
ooj@ojk.is

Ireland

Husqvarna UK Ltd
Preston Road
Aycliffe Industrial Park
Newton Aycliffe
County Durham
DL5 6UP
info.gardena@
husqvarna.co.uk

Italy

Husqvarna Italia S.p.A.
Via Como 72
23868 VALMADRERA (LC)
Phone: (+39) 0341.203.111
info@gardenaitalia.it

Japan

KAKIUCHI Co. Ltd.
Sumitomo Realty &
Development Kojimachi
BLDG., 8F
5-1 Nibanbanyo
Chiyoda-ku
Tokyo 102-0084
Phone: (+81) 33 264 4721
m_ishihara@kaku-ichi.co.jp

Kazakhstan

LAMED Ltd.
155/11, Tazhibayevoy Str.
050060 Almaty
IP Schmidt
Abayavenue 3B
110 005 Kostanay

Korea

Kyung Jin Trading CO.,LTD.
107-4, SunDuk Bld.,
YangJae-dong,
Seocho-gu,
Seoul, (zipcode: 137-891)
Phone: (+82) (0)2 574-6300

Kyrgyzstan

Alye Maki
av. Moladaya Guardir J 3
720014
Bishkek

Latvia

Husqvarna Latvija
Consumer Outdoor Products
Bārkūžu iela 6
LV-1024 Rīga
info@husqvarna.lv

Lithuania

UAB Husqvarna Lietuva
Consumer Outdoor Products
Atlejos pl. 77C
LT-52104 Kaunas
centras@husqvarna.lt

Luxembourg

Magasins Jules Neuberg
39 Rue Jacques Stas
Luxembourg-Gasperich 2549
Case Postale No. 12
Luxembourg 2010
Phone: (+352) 40 14 01
api@neuberg.lu

Mexico

AFOSA
Av. Lopez Mateos Sur # 5019
Col. La Calma 45070
Zapopan, Jalisco
Mexico
Phone: (+52) 33 3818-3434
icornejo@afosa.com.mx

Moldova

Convel S.R.L.
290A Muncești Str.
2002 Chisinau

Netherlands

GARDENA Nederland B.V.
Postbus 50176
1305 AD ALMERE
Phone: (+31) 36 521 00 00
info@gardena.nl

Neth. Antilles

Jonka Enterprises N.V.
Sta. Rosa Weg 196
P.O. Box 8200
Curaçao
Phone: (+599) 9 767 66 55
pgm@jonka.com

New Zealand

Husqvarna New Zealand Ltd.
PO Box 76-437
Manukau City 2241
Phone: (+64) (0) 9 9202410
support.nz@husqvarna.co.nz

Norway

GARDENA
Husqvarna Consumer
Outdoor Products
Salgskontor Norge
Kleiverveien 6
1540 Vestby
info@gardena.no

Peru

Husqvarna Perú S.A.
Jr. Ramón Cárcamo 710
Lima 1
Tel.: (+51) 1 3320400 ext. 416
juan_rfmuzgo@
husqvarna.com

Poland

Husqvarna
Poland Spółka z o.o.
ul. Wysockiego 15 b
03-371 Warszawa
Phone: (+48) 22 330 96 00
gardena@husqvarna.com.pl

Portugal

Husqvarna Portugal, SA
Lagoa – Albaraque
2635 – 595 Rio de Mouro
Tel.: (+351) 21 922 85 30
Fax : (+351) 21 922 85 36
info@gardena.pt

Romania

Madex International Srl
Soseaua Odaii 117 - 123,
RO 013603
Bucuresti, S 1
Phone: (+40) 21 352.76.03
madex@ines.ro

Russia

ООО „Хускарна“
141400, Московская обл.,
г. Химки,
улица Ленинградская,
владение 39, стр.6
Бизнес Центр
„Химки Бизнес Парк“,
помещение ОВ02_04

Serbia

Domel d.o.o.
Autoput za Novi Sad bb
11273 Belgrade
Phone: (+381) 118 48 88 12
miroslav.jejina@domel.rs

Singapore

HV- Ray PRIVATE LIMITED
40 Jalan Pampinim
#02-08 Tat Ann Building
Singapore 577185
Phone: (+65) 6253 2277
shiyong@hvray.com.sg

Slovak Republic

Husqvarna Česko s.r.o.
Türkova 2319/5b
149 00 Praha 4 – Chodov
Bezplatná infolinka:
800 154 044
servis@sk.husqvarna.com

Slovenia

Husqvarna Austria GmbH
Consumer Products
Industriezeile 36
4010 Linz
Tel.: (+43) 732 77 01 01-90
consumer.service@
husqvarna.at

South Africa

Husqvarna
South Africa (Pty) Ltd
Postnet Suite 250
Private Bag X6
Cascades, 3202
South Africa
Phone: (+27) 33 846 9700
info@gardena.co.za

Spain

Husqvarna España S.A.
C/ Basauri, nº 6
La Florida
28023 Madrid
Phone: (+34) 91 708 05 00
atencioncliente@gardena.es

Suriname

Agrofix n.v.
Verlengde Hoogestraat #22
Paramaribo
Phone: (+597) 472426
agrofix@sr.net
Pobox : 2006
Paramaribo
Suriname – South America

Sweden

Husqvarna AB
S-561 82 Huskvarna
info@gardena.se

Switzerland / Schweiz

Husqvarna Schweiz AG
Consumer Products
Industriestrasse 10
5506 Mägenwil
Phone: (+41) (0) 62 887 37 90
info@gardena.ch

Turkey

GARDENA Dost Diş Ticaret
Müessesilik A.Ş.
Sanayi Cad. Adil Sokak
No: 1/B Kartal
34873 Istanbul
Phone: (+90) 216 38 93 939
info@gardena-dost.com.tr

Ukraine / Україна

ТОВ „Хускарна Україна“
вул. Васильківська, 34,
ofic 204-р
03022, Київ
Тел. (+38) 044 998 39 02
info@gardena.ua

Uruguay

FELI SA
Entre Rios 1083 CP 11800
Montevideo – Uruguay
Tel: (+598) 22 03 18 44
info@felisa.com.uy

Venezuela

Corporación Casa y Jardín C.A.
Av. Caroni, Edif. Trezmen, PB.
Colinas de Bello Monte,
1050 Caracas.
Tlf: (+58) 212 992 33 22
info@casayjardin.net.ve

4018-20.960.01/0714
© GARDENA
Manufacturing GmbH
D-89070 Ulm
http://www.gardena.com